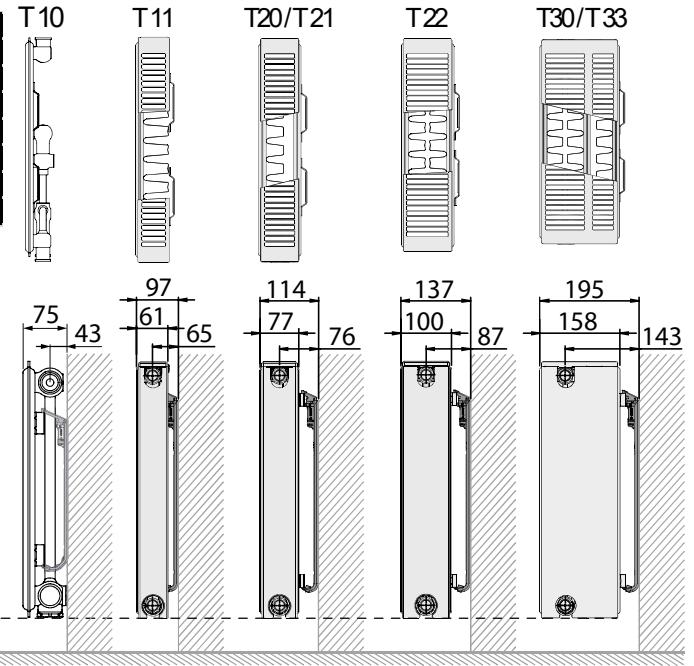


	L	400	500	600	700	800	900	1000	1100	1200	1400	1600	1800	2000	2200	2400	2600	2800	3000
T10	A	100	83	133	183	233	283	333	383	333	433	533	633	733	833	933	1033	1133	1233
	B	-	-	-	-	-	-	-	-	-	-	-	0	0	0	0	0	0	0
T11	A	83	100	150	200	250	300	350	400	450	550	650	750	850	950	1050	1150	1250	1350
	B	-	-	-	-	-	-	-	-	-	-	-	17	17	17	17	17	17	17
T20-T30	A	67	117	167	217	267	317	367	417	467	567	667	767	867	967	1067	1167	1267	1367
	B	-	-	-	-	-	-	-	-	-	-	-	0	0	0	0	0	0	0

	T10		T11-T33	
H	C	D	C	D
300	/	127	/	140
400	115	227	103	240
500	115	327	103	340
600	115	427	103	440
700	115	527	103	540
900	115	727	103	740



Aantal Consoles volgens VDI 6036 - Nombre de Consoles selon VDI 6036  
 Number of Brackets according to VDI 6036  
 Anzahl der Konsolen nach VDI 6036

Betonnen Muur* - Paroi en Béton* - Concrete Wall* - Betonwand*			
H	300 - 400	500-950	
VDI 6036	class 1-2 ***	class 3 ***	class 1-2-3 ***
L	400	2	2
	500	2	2
	600	2	2
	700	2	2
	800	2	2
	900	2	2
	1000	2	2
	1200	2	2
	1400	2	3**
	1600	2	3**
	1800	3	3
	2000	3	3
	2200	3	4**
	2400	3	4**
	2600	3	4**
	2800	3	4**
	3000	3	4**

(\*) : Voor montage in andere wanden:  
 - Mogelijk dienen andere bouten en pluggen gebruikt te worden.  
 - Het aantal consoles om aan de benodigde klasse te voldoen kan veranderen.

(\*\*) : Bijkomende console(s) vereist om aan klasse 3 te voldoen.  
 Contacteer ons voor meer informatie.  
 (\*\*\*) : T10 enkel klasse 1-2

(\*) : Pour montage dans d'autres parois:  
 - Il peut être nécessaire d'utiliser d'autres vis et chevilles.  
 - Le nombre de consoles pour être conforme à la classe requise peut varier.

(\*\*) : Console(s) supplémentaire(s) nécessaire(s) pour être conforme à la classe 3. Veuillez nous contacter pour plus d'informations.  
 (\*\*\*) : T10 uniquement classe 1-2

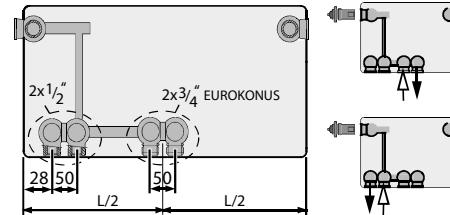
(\*) : For mounting in other types of walls:  
 - It may be necessary to use other screws and plugs.  
 - The number of brackets may vary in order to fulfill class 3.

(\*\*) : Additional bracket(s) required to fulfill class 3. Contact us for more information.  
 (\*\*\*) : T10 class 1-2 only

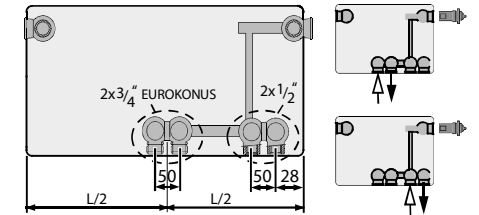
(\*) : andere Wandmateriale:  
 - andere Schrauben und Dübel sind möglicherweise erforderlich  
 - die Anzahl der notwendigen Konsolen zur Erfüllung der Anforderungen der Klasse kann sich ändern.

(\*\*) : zusätzliche Console(n) sich erforderlich zur Erfüllung der Anforderungen von Klasse 3. Wir stehen zur Verfügung für weitere Informationen  
 (\*\*\*) : T10 nur Klasse 1-2

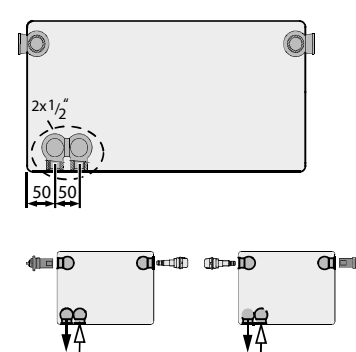
T10 - T11 links - version gauche  
left hand - Linke Ausführung



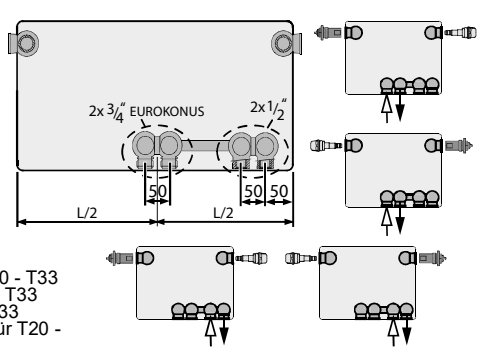
T10 - T11 rechts - version droite  
right hand - Rechte Ausführung



T20 - T33 links - version gauche  
left hand - Linke Ausführung



T20 - T33 rechts - version droite  
right hand - Rechte Ausführung



gebruik deze ontlufter voor T20 - T33  
 utilisez ce purgeur pour T20 - T33  
 use this air vent for T20 - T33  
 Verwenden Sie diese Entlüfter für T20 -

① \* L >= 1800

